

LUNIX L
Soporte Orientable e Inclinable para TV



CARACTERÍSTICAS DESTACADAS

60"
MAX

MAX
30KG

60"
26"

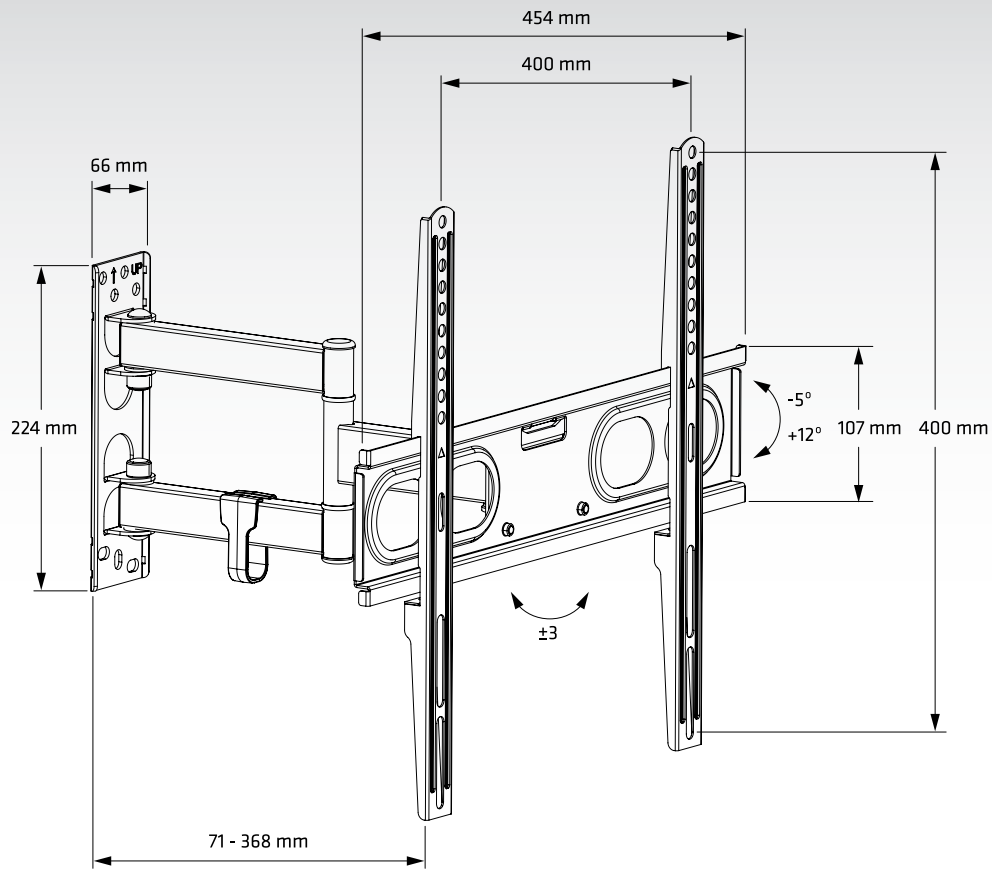
VESA
max
400x400

ESPECIFICACIONES TÉCNICAS

Opciones VESA:
400x400, 100x100, 200x200, 300x200, 300x300, 400x300, 200x400

Atención: El montaje correcto es de importancia esencial. Peso máximo: 30Kg. Instalar únicamente en paredes de ladrillos o de cemento o sobre columnas de madera maciza. No fijar a un entablillado o machihembrado de madera pues no tendría suficiente solidez. La instalación requerirá la utilización de material de fijación apropiado. El fabricante sólo se responsabiliza de su uso como soporte de TV.

DETALLES TÉCNICOS



EMBALAJE



Medidas Embalaje:
512 x 237 x 78 mm