

LUNIXTILT

Soporte Inclínable para TV

Soporte
Inclinable
12°



CARACTERÍSTICAS DESTACADAS

65"
MAX

MAX
35KG

65"
32"


VESA
max
600x400

ESPECIFICACIONES TÉCNICAS

Opciones VESA:

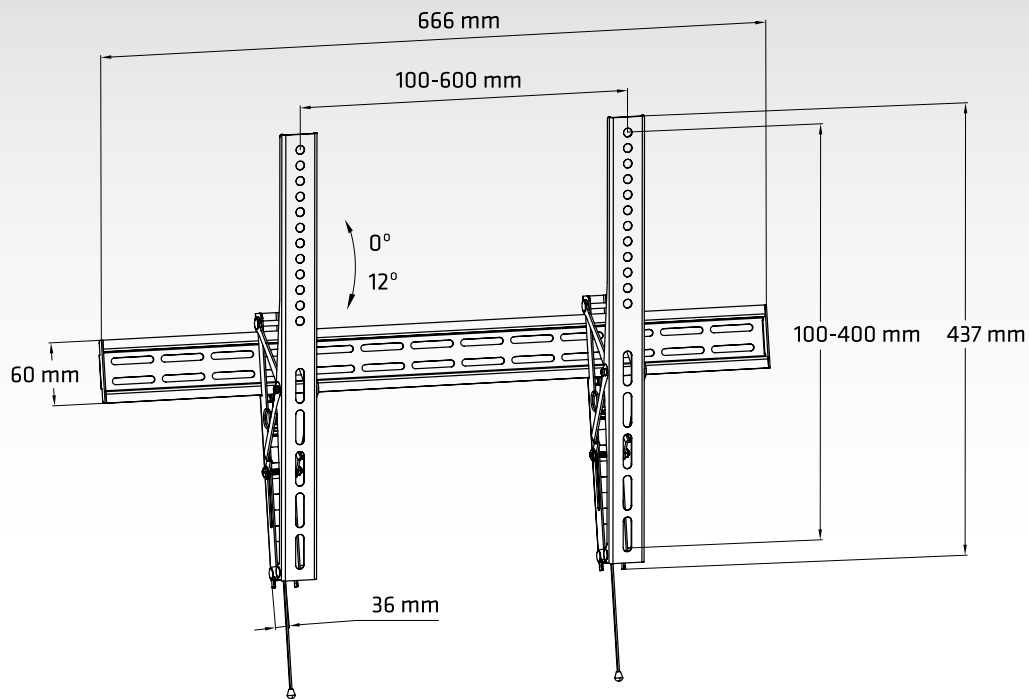
600x400, 400x400, 100x100, 200x200, 300x200, 300x300, 400x300, 200x400

Atención: El montaje correcto es de importancia esencial. Peso máximo: 35Kg. Instalar únicamente en paredes de ladrillos o de cemento o sobre columnas de madera maciza. No fijar a un entablillado o machihembrado de madera pues no tendría suficiente solidez. La instalación requerirá la utilización de material de fijación apropiado. El fabricante sólo se responsabiliza de su uso como soporte de TV.

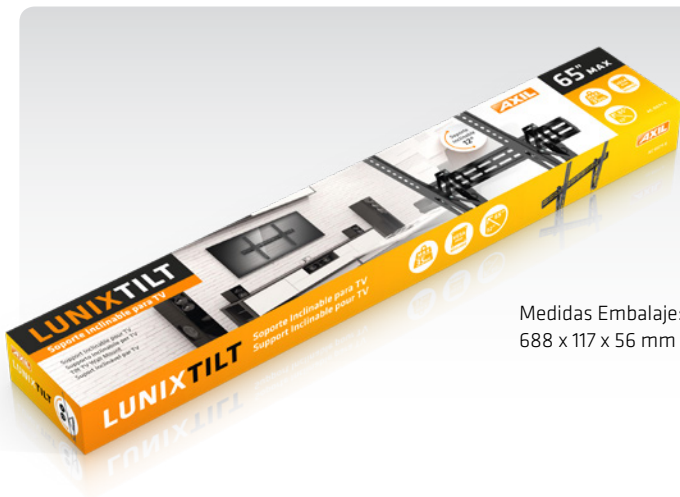
UNIDADES DE EMBALAJE: 10 



DETALLES TÉCNICOS



EMBALAJE



Medidas Embalaje:
688 x 117 x 56 mm