

## LUNIXSLIM L

### Soporte Fijo para Televisión

**MÍNIMA  
DISTANCIA**  
**1,9 cm**  
entre TV y pared



#### CARACTERÍSTICAS DESTACADAS

**65"**  
**MAX**

**MAX**  
**35KG**

**65"**  
**32"**


**VESA**  
**max**  
**600x400**

#### ESPECIFICACIONES TÉCNICAS

##### Opciones VESA:

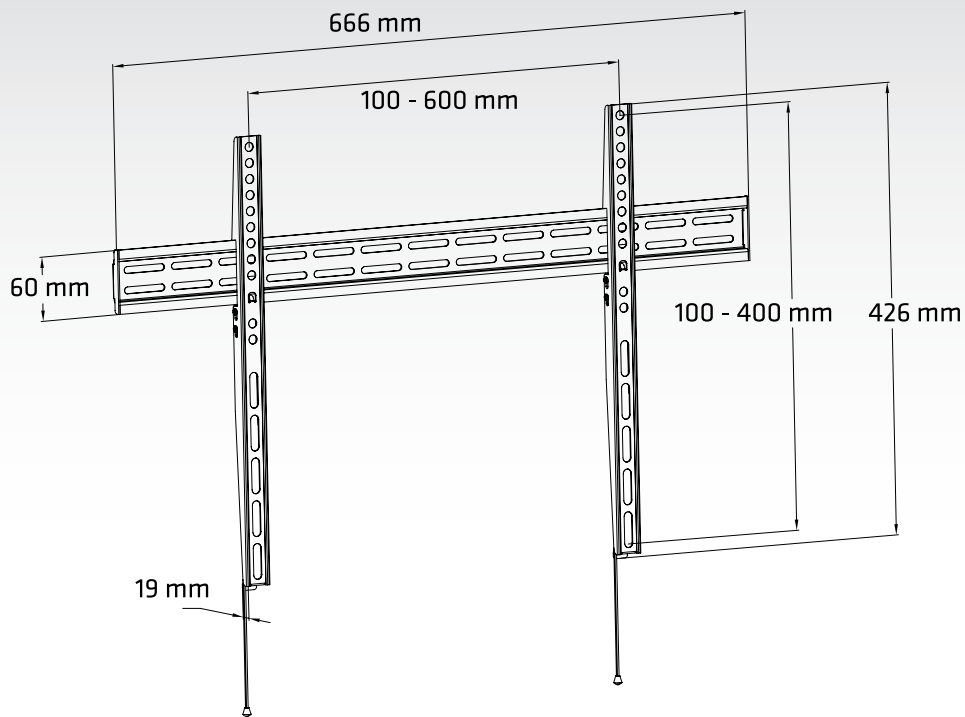
600x400, 400x400, 100x100, 200x200, 300x200, 300x300, 400x300, 200x400

**Atención:** El montaje correcto es de importancia esencial. Peso máximo: 35Kg. Instalar únicamente en paredes de ladrillos o de cemento o sobre columnas de madera maciza. No fijar a un entablillado o machihembrado de madera pues no tendría suficiente solidez. La instalación requerirá la utilización de material de fijación apropiado. El fabricante sólo se responsabiliza de su uso como soporte de TV.

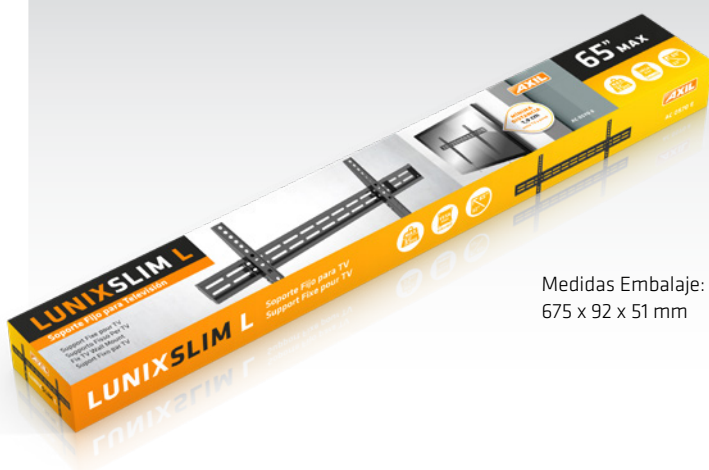
UNIDADES  
DE EMBALAJE: **10** 

8 434128 002530 

## DETALLES TÉCNICOS



## EMBALAJE



Medidas Embalaje:  
675 x 92 x 51 mm